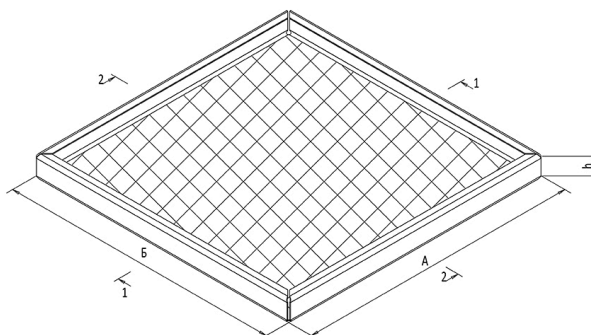
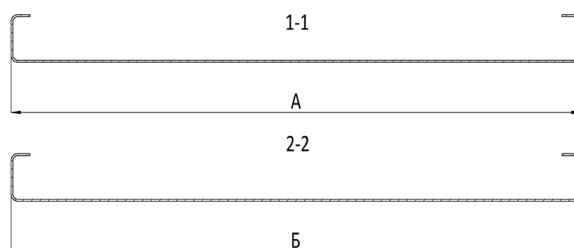


## BOX

Панели коробчатого сечения с интегрированной металлической сеткой, монтируемые на открытую подсистему T15/T24 или на молдинги



Общий вид панели MESH BOX



Основные параметры панели MESH BOX

### Технические характеристики

Название

MESH BOX

Форма панелей

Квадратная

Прямоугольная

|                              |      |
|------------------------------|------|
| Базовая ширина А, мм*        | 300  |
|                              | 400  |
|                              | 600  |
|                              | 1200 |
| Базовая длина Б, мм*         | 600  |
|                              | 1200 |
|                              | 1800 |
|                              | 2400 |
|                              | 3000 |
| Базовая высота панели h, мм* | 25   |

\*Возможно исполнение с размерами, отличными от базовых.

## Сырье и цвета

|                          |  |
|--------------------------|--|
| Исходное сырьё           | Сталь оцинкованная                           |
|                          | Сталь нержавеющая                            |
|                          | Алюминий                                     |
|                          | Металлическая сетка (ПВС, сварная, плетеная) |
| Дополнительное оснащение | Акустический материал                        |
|                          | Светодиодная подсветка                       |
|                          | Точечная подсветка                           |
| Декорирование и цвет     | PolyUral (все коллекции)                     |

Полимерно-порошковое покрытие PolyUral по технологии Завода АЛГА имеет повышенную устойчивость к механическим повреждениям и высокую устойчивость к УФ-излучению, позволяет реализовать многообразие цветовых решений и получать готовые поверхности с разной степенью глянцевоности и матовости, покрытые лаком, перламутровые, фактурные.

## Подконструкция

|                                    |                       |
|------------------------------------|-----------------------|
| Тип крепления/подвесной системы    | Видимый               |
|                                    | К несущему перекрытию |
| Варианты монтажа подвесной системы | К несущей стене       |

Варианты монтажа

Горизонтальный

Один уровень

Группы панелей

Монтаж панели ALGA MESH BOX осуществляется на открытую подвесную систему T15 (T24) или на Г-образные несущие профили для коридорной системы крепления.

Выбор варианта монтажа подвесной системы производится на основании расчета и технического задания.

## Документация

### ДОКУМЕНТАЦИЯ

[Сертификаты](#)

[Техническое пособие АЛГА](#)

## Заказ, эксплуатация, монтаж

### Заказ потолочных систем

Заказ потолочных систем производится по спецификации из проекта или при помощи стандартного бланка заказа потолочных систем АЛГА (ссылка на документ в разделе Документация).

### Упаковка, транспортировка

Потолочные панели упаковываются в деревянные короба с использованием гофрокартона, полиэтиленовой пленки. Короб предусматривает двухъярусную погрузку и перевозку изделий автомобильным транспортом, ж/д и морскими контейнерами.

### Маркировка

Каждая панель на обратной стороне имеет стикер с указанием номера Заказа, наименования изделия, цвета по шкале RAL или RR, толщины металла, информации о производителе, контактных данных.

На каждом упаковочном коробе есть маркировочная бирка с указанием наименования Заказчика, наименования изделий, количества, цвета по шкале RAL или RR, толщины металла, информации о производителе, контактных данных.

### Хранение

Хранение потолочных панелей должно осуществляться в неотапливаемом помещении без прямого воздействия солнечных лучей, дождя или конденсата (условия 3 по ГОСТ 15150-69).

При нормальных условиях разрешено хранение в фирменной упаковке в течение одного месяца.

При длительном (более 1 месяца) хранении потолочных систем необходимо делать отверстия в упаковочной пленке в боковых плоскостях короба для проветривания изделий.

#### **Монтаж и эксплуатация**

Монтаж изделий должен производиться в соответствии с инструкциями поставщика.

Не допускается производить крепление, стыковку и резку методом сварки; применять газоплазменные резаки и абразивные круги.

Образовавшуюся стружку удалять с поверхности непосредственно после окончания работы.

Защитная пленка должна быть снята с изделий непосредственно перед монтажом при температуре воздуха не ниже минус 5 гр.

Содержание потолочных систем включает в себя мероприятия по техническому обслуживанию: плановые и внеплановые осмотры (обследования), а также текущий ремонт.

Плановые осмотры потолочных систем проводятся управляющими структурами совместно с эксплуатирующими организациями один раз в год.

Внеплановые осмотры (обследования) потолочных систем должны проводиться после стихийных бедствий (пожары, ураганные ветры, оползни и др.), а также при обнаружении таких дефектов, как появление и развитие трещин, разрушение элементов конструкций, обрушений и т.д.

Собственники здания обязаны по мере необходимости очищать и промывать потолочные системы.